

Accessories and Fittings: **DOORS**

Accessoires et Ferrures: **PORTES**

_ Pull Handles

_ Poignées

In the order specifications please indicate: Ref. no. + double (D) or Single sided (S) + polished (B) or matt brushed finish (M).
For example: 1003DB (Pair of TCBM-140 center distance 200 polished).

Pour commander : Ref. + double (D) ou simple (S) + brillant (B) ou brossé (M).
Exemple : 1003DB (Jeu double, points de perçage 200, TCBM-140, brillant).

Symbols | Symboles ○ □ TUBE | TUBE
 ● ■ SOLID BAR | BARRE

All CBM's pull handles are made of stainless steel AISI 316L; this quality guaranties resistance in nearly any environment and remain unchanged over time, even when installed in harsh environments as for example near the sea.

All handles are supplied as:

- **Single sided** (one side + threaded mounting bolt) **or double-sided**
- **Polished or matt brushed finish**
- **For any glass thickness** (if not specified, we deliver for 10 mm glass)

The required drill holes for all handles are: $\varnothing 12$.

+Les poignées CBM sont fabriquées exclusivement en acier inoxydable AISI-316, le plus performant, pour assurer que l'aspect de la poignée sera toujours pareille au cours du temps même si elle est installée dans des ambiances agressives (en bord de mer, par exemple).

Tous les modèles peuvent être livrés :

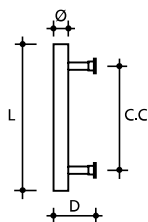
- **En configuration simple** (une seule face et des écrous pour sa fixation) **ou double** (jeu)
- **Finition brillante ou brossée.**
- **Pour n'importe quelle épaisseur de porte** (si on ne le communique pas nous livrons pour verre de 10 trempé)

Tous les modèles ont besoin de des trous de diamètre 12 sur le verre pour sa pose correcte.

Pull Handles for Reduced Door Size or Minimalistic Designs

Poignées de dimensions réduites pour des petites portes ou des installations minimalistes

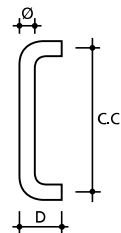
Installed TCBM-14M
 Exemple TCBM-14M installé



TCBM-14M

Ref. I	Ref.	Ø	L	C.C.	D
1001	14	180	120	50	

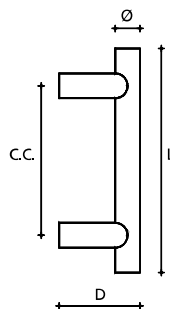
● AISI-316



ACBM-14M

Ref. I	Ref.	Ø	C.C.	D
1002	14	150	50	

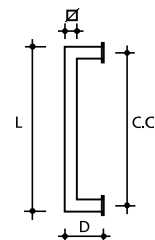
● AISI-316



TCBM-20RM

Ref. I	Ref.	Ø	L	C.C.	D
1337	20	180	150	65	

○ AISI-316



TCBM-15QM

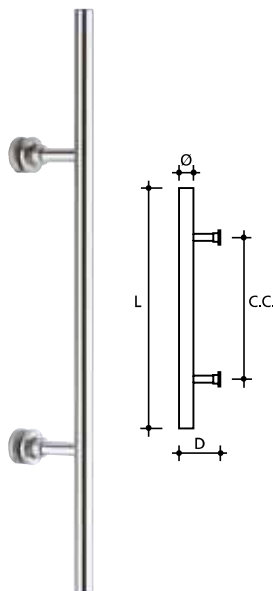
Ref. I	Ref.	Ø	L	C.C.	D
1101	15	165	150	52	

■ AISI-316

Pull Handles up to a Length of 0.5 m.

We also offer to produce any other center distance, length or even design on request

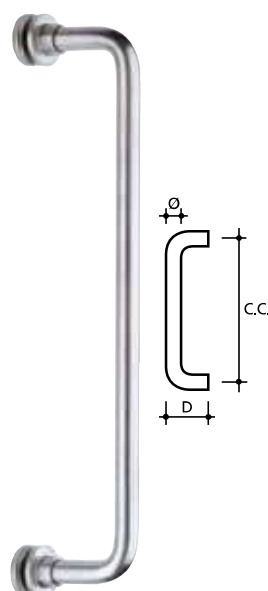
Poignées jusqu'à 0,5 m de long



TCBM-140

Ref.	Réf.	Ø	L	C.C.	D
1003	14	400	200	50	
1004	14	400	250	50	
1005	14	400	300	50	

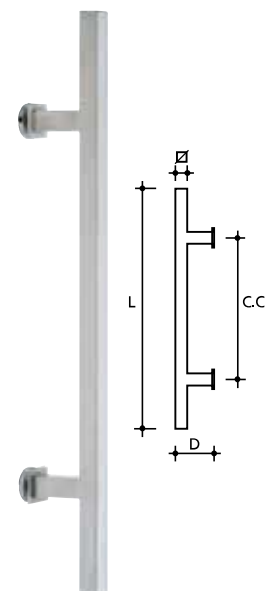
● AISI-316



ACBM-14

Ref.	Réf.	Ø	C.C.	D
1006	14	200	62	
1007	14	250	62	
1008	14	300	62	

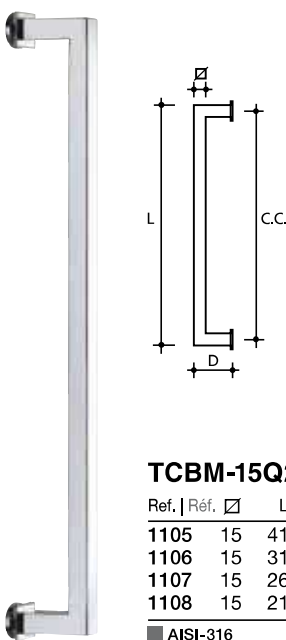
● AISI-316



TCBM-15Q1

Ref.	Réf.	Ø	L	C.C.	D
1102	15	400	300	52	
1103	15	400	250	52	
1104	15	400	200	52	

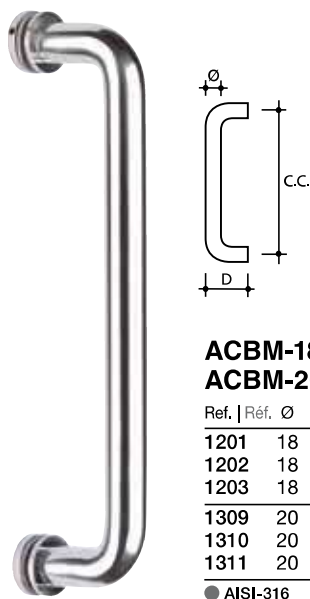
■ AISI-316



TCBM-15Q2

Ref.	Réf.	Ø	L	C.C.	D
1105	15	415	400	52	
1106	15	315	300	52	
1107	15	265	250	52	
1108	15	215	200	52	

■ AISI-316



**ACBM-18
ACBM-20**

Ref.	Réf.	Ø	C.C.	D
1201	18	300	63	
1202	18	250	63	
1203	18	200	63	
1309	20	300	63	
1310	20	250	63	
1311	20	200	63	

● AISI-316



**TCBM-25V
TCBM-30V**

Ref.	Réf.	Ø	L	C.C.	D
1401	25	225	200	60	
1402	25	275	250	60	
1403	25	325	300	60	
1501	30	230	200	65	
1502	30	280	250	65	
1503	30	330	300	65	

○ AISI-316



ACBM-20.3V

Ref.	Réf.	Ø	C.C.	E	D
1318	20	200	110	62	
1319	20	250	110	62	
1320	20	300	110	62	

● AISI-316



ACBM-20VD

Ref.	Réf.	Ø	C.C.	E	D
1321	20	200	105	60	
1322	20	250	105	60	
1323	20	300	105	60	

● AISI-316



**TCBM-25VD
TCBM-30VD**

Ref.	Réf.	Ø	L	C.C.	E	D
1404	25	225	200	100	60	
1405	25	275	250	100	60	
1406	25	325	300	100	60	
1504	30	230	200	106	63	
1505	30	280	250	106	63	
1506	30	330	300	106	63	

○ AISI-316



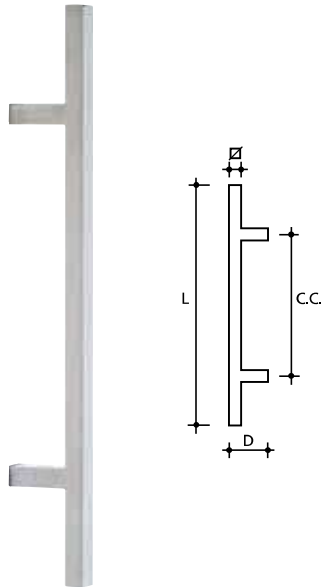
**TCBM-25.3V
TCBM-30.3V**

Ref.	Réf.	Ø	L	C.C.	E	D
1407	25	225	200	125	60	
1408	25	275	250	150	60	
1409	25	325	300	175	60	
1507	30	230	200	130	63	
1508	30	280	250	155	63	
1509	30	330	300	180	63	

○ AISI-316

Pull Handles up to a Length of 0.5 m

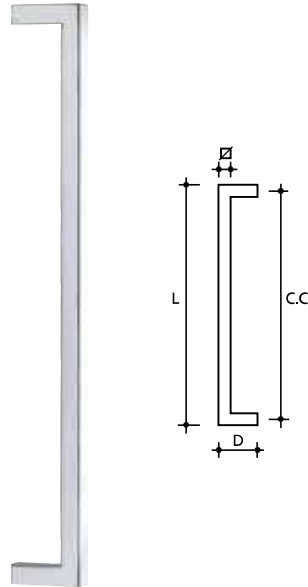
Poignées
jusqu'à
0,5 m de
long



TCBM-20Q1

Ref.	Réf.	∇	L	C.C.	D
1301	20	400	300	57	
1302	20	400	250	57	
1303	20	400	200	57	

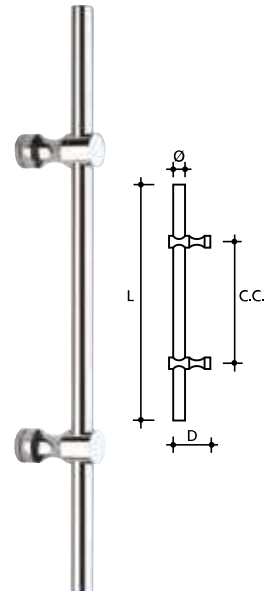
■ AISI-316



TCBM-20Q2

Ref.	Réf.	∇	L	C.C.	D
1304	20	420	400	57	
1305	20	320	300	57	
1306	20	270	250	57	
1307	20	220	200	57	

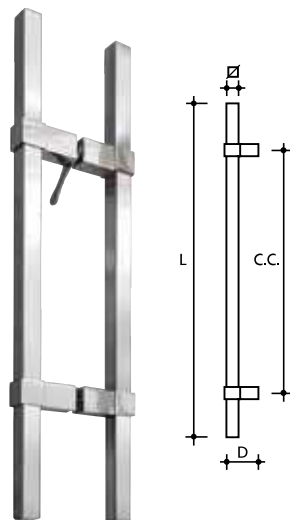
■ AISI-316



TCBM-20FX

Ref.	Réf.	∅	L	D
1308	20	500	70	

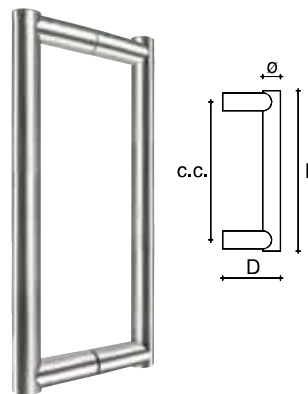
● AISI-316



TCBM-20QFX

Ref.	Réf.	∇	L	D
1336	20	500	65	

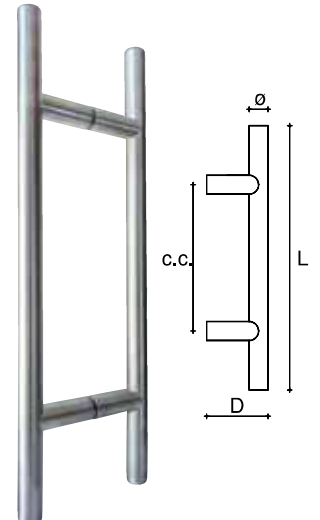
□ AISI-316



TCBM-20R1

Ref.	Réf.	∅	L	C.C.	D
1338	20	225	200	65	
1339	20	275	250	65	
1340	20	325	300	65	

○ AISI-316



TCBM-20R2

Ref.	Réf.	∅	L	C.C.	D
1341	20	400	200	65	
1342	20	400	250	65	
1343	20	400	300	65	

○ AISI-316

Combinations of Pull Handles and Knobs Poignées combinées avec des boutons



TCBM-15QP25

Ref.	Réf.	∇	C.C.
1110	15	400	

■ AISI-316



ACBM-20P30

Ref.	Réf.	∅	C.C.
1328	20	600	

● AISI-316



ACBM-20L

Ref.	Réf.	∅	C.C.1	C.C.2
1327	20	600	250	

● AISI-316

Combination Horizontal + vertical

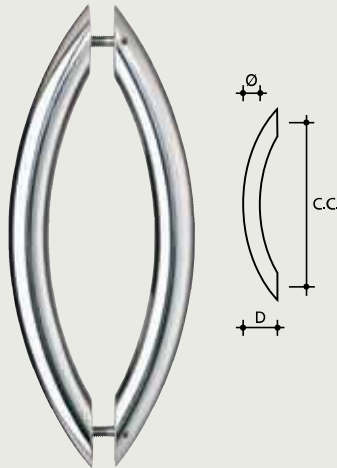
Any pull handle may be used for this combination.

Combinaison horizontale + verticale

Ce genre de combinaisons peuvent être fabriquées pour toutes les poignées CBM.

**Pull Handles
up to a Length
of 0.5 m**

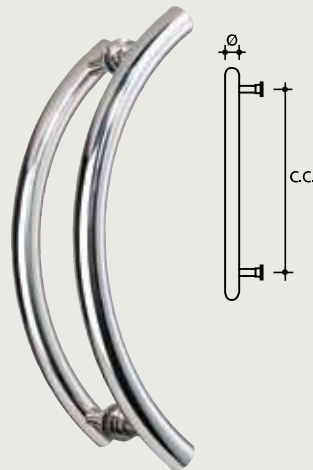
**Poignées
jusqu'à 0,5 m
de long**



TCBM-ARCO

Ref. Réf.	Ø	C.C.	D
1420	25	250	52

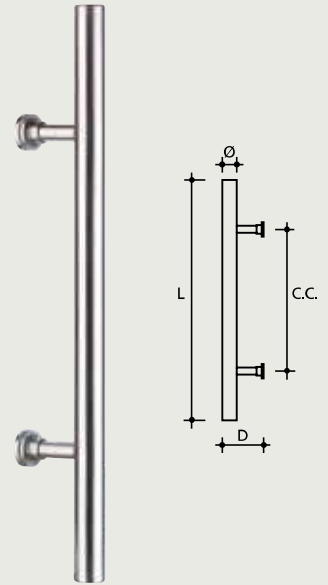
○ AISI-316



TCBM-C

Ref. Réf.	Ø	C.C.
1422	25	250
1421	25	300

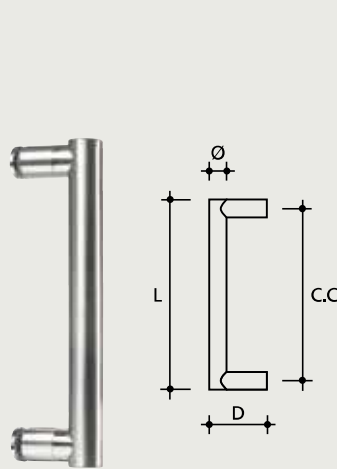
○ AISI-316



**TCBM-25C
TCBM-30C**

Ref. Réf.	Ø	L	C.C.	D
1410	25	450	200	64
1411	25	450	250	64
1412	25	450	300	64
1510	30	500	200	66
1511	30	500	250	66
1512	30	500	300	66

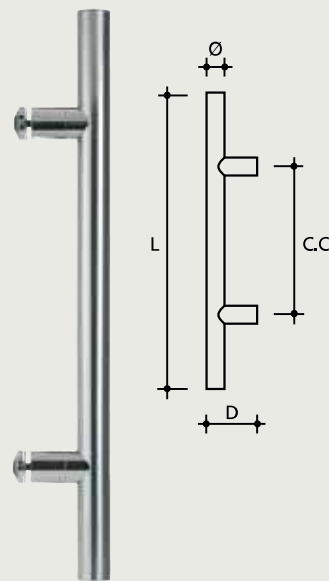
○ AISI-316



TCBM-30R1

Ref. Réf.	Ø	L	C.C.	D
1513	30	230	200	72
1514	30	280	250	72
1515	30	330	300	72

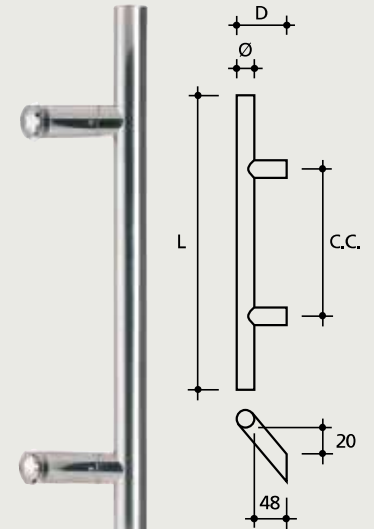
○ AISI-316



TCBM-30R2

Ref. Réf.	Ø	L	C.C.	D
1516	30	500	200	72
1517	30	500	250	72
1518	30	500	300	72

○ AISI-316



Offset | Décalé

TCBM-30D

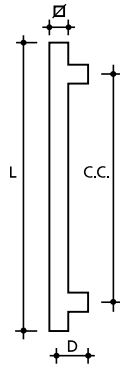
Ref. Réf.	Ø	L	C.C.	D
1519	30	500	200	78
1520	30	500	250	78
1521	30	500	300	78

○ AISI-316



**Pull Handles
up to a Length
of 0.5 m**

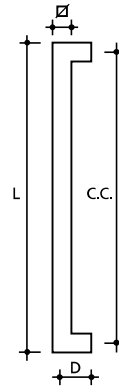
**Pognées
jusqu'à 0,5 m
de long**



TCBM-30Q1

Ref. I	Ref.	☒	L	C.C.	D
1530	30		400	300	65

☐ AISI-316



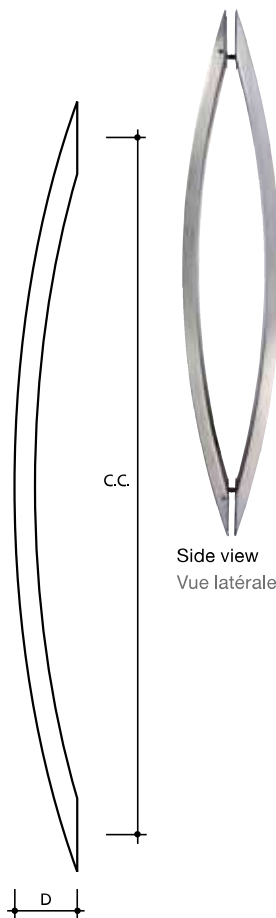
TCBM-30Q2

Ref. I	Ref.	☒	L	C.C.	D
1534	30		430	400	65

☐ AISI-316



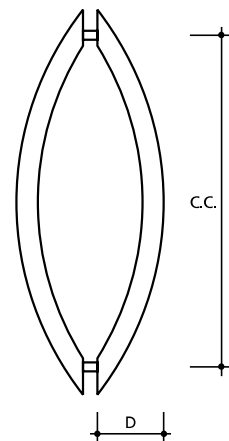
Installed TCBM-ARCO-Q
Exemple TCBM-ARCO-Q installé



TCBM-ARCO-Q

Ref. I	Ref.	C.C.	D
1426		600	55

☐ AISI-316



TCBM-ARCO-Q

Ref. I	Ref.	C.C.	D
1427		300	60

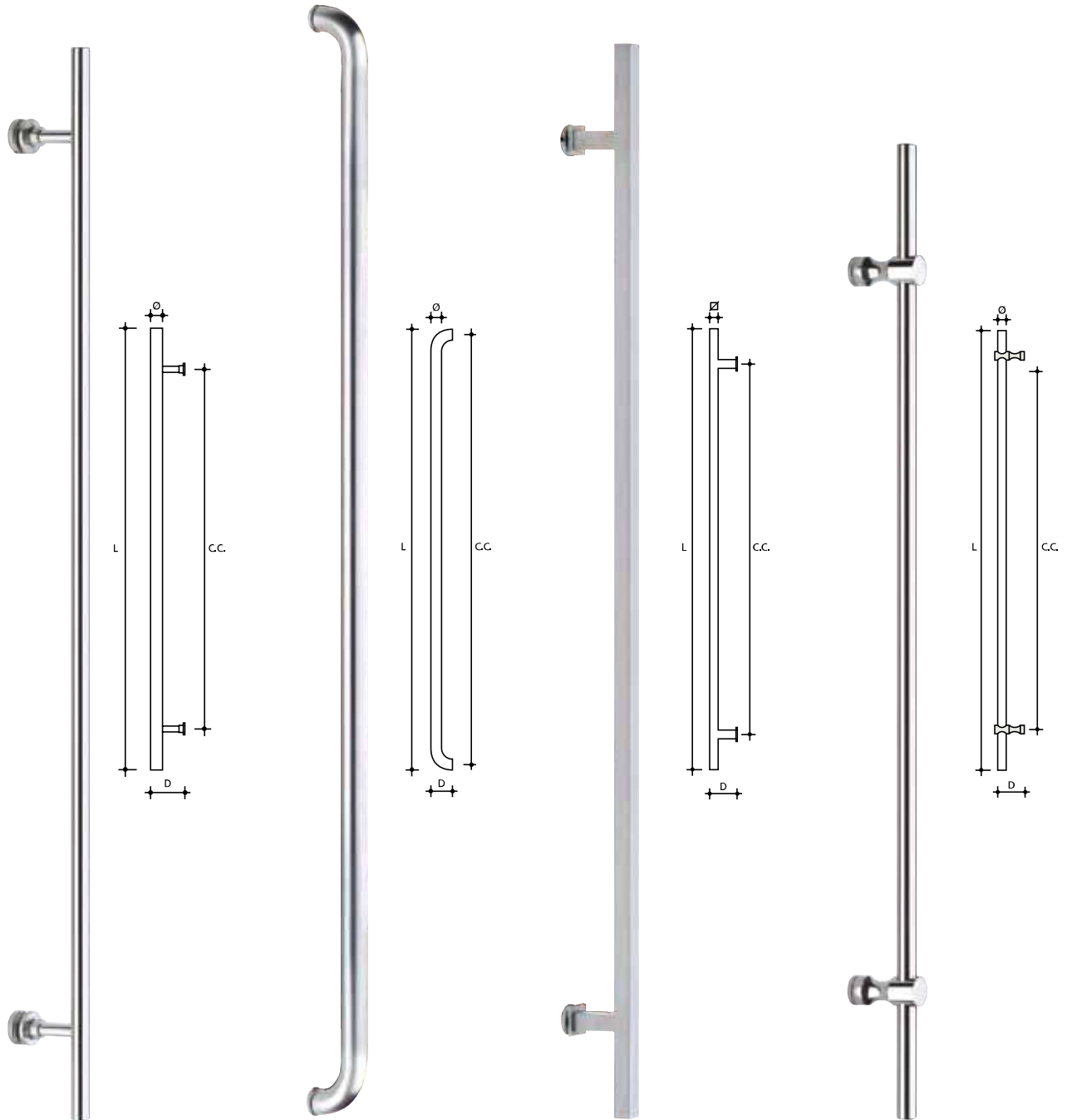
☐ AISI-316

Half Length Pull Handles

(from 0.9 to 1.2 m)

Poignées longueur moyenne

(entre 0,9 et 1,2 m selon modèle)



TCBM-140-ML

Ref.	I	Réf.	Ø	L	C.C.	D
1009	14	1000	800	50		

● AISI-316

TCBM-30V-ML TCBM-38V-ML

Ref.	I	Réf.	Ø	L	C.C.
1529	30	1030	1000		
1604	38	1238	1200		

○ AISI-316

TCBM-20Q1-ML

Ref.	I	Réf.	□	L	C.C.	D
1325	20	1000	800	57		

■ AISI-316

TCBM-20FX-ML

Ref.	I	Réf.	Ø	L	C.C.
1326	20	900	adjustable	adaptable	

● AISI-316

Half Length Pull Handles

(from 0.9 to 1.2 m)

Poignées longueur moyenne

(entre 0,9 et 1,2 m selon modèle)



TCBM-30R2-ML

Ref.	I	Réf.	Ø	L	C.C.
1522	30	1000	800		

○ AISI-316

TCBM-30D-ML

Ref.	I	Réf.	Ø	L	C.C.
1523	30	1000	800		

○ AISI-316

TCBM-30Q1LM

Ref.	I	Réf.	∩	L	C.C.	D
1538	30	1000	800	65		

□ AISI-316

TCBM-30Q2LM

Ref.	I	Réf.	∩	L	C.C.	D
1542	30	1030	1000	65		

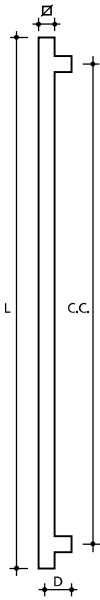
□ AISI-316

Full Length Pull Handles

(from 1.8 to 2 m)

Poignées de porte entière

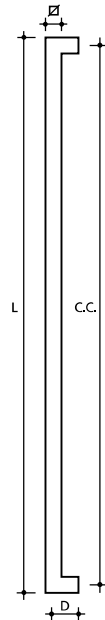
(entre 0,9 et 1,2 m selon modèle)



TCBM-30Q1L

Ref.	Réf.	∅	L	C.C.	D
1539	30		1800	1600	65

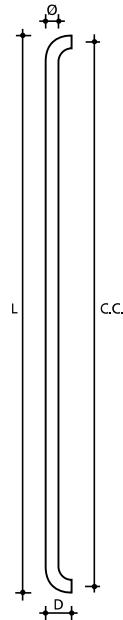
□ AISI-316



TCBM-30Q2L

Ref.	Réf.	∅	L	C.C.	D
1543	30		1830	1800	65

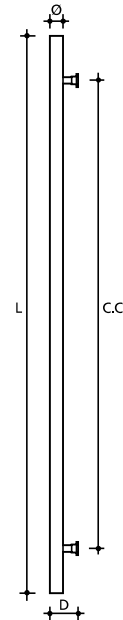
□ AISI-316



TCBM-38VL

Ref.	Réf.	∅	L	C.C.	D
1601	38	2038	2000	75	

○ AISI-316



TCBM-43CL
TCBM-38CL

Ref.	Réf.	∅	L	C.C.	D
1701	43	2000	1800	79	
1605	38	2000	1800	74	

○ AISI-316



TCBM-38BC

Ref.	Réf.	∅	L
1603	38	2000	

○ AISI-316

Any length or center distance available on request.

En base à ces modèles, toute mesure de longueur et distance entre centres est disponible.