

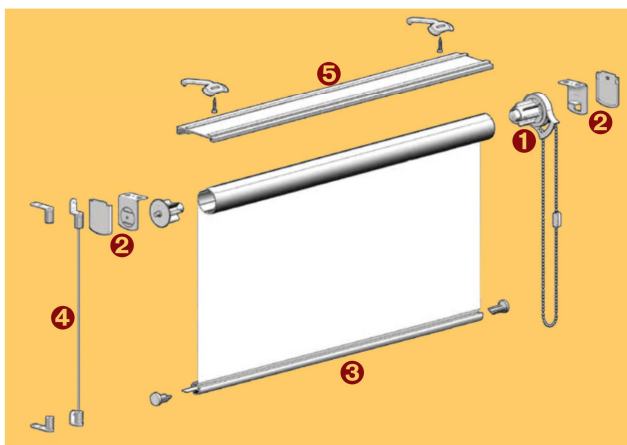
store enroulable à chaînette

motorisable

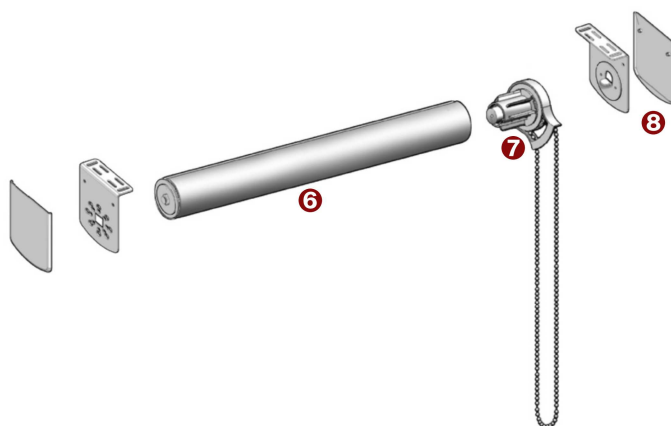
Avec son esthétique intemporelle le store enroulable à chaînette habille élégamment tous les types d'ouvertures. Armature et accessoires sont disponibles en blanc. Il peut être motorisé en 220V ou en 12V avec fonctionnement autonome sur batteries.

Caractéristiques

Le store enroulable Alutextile a été pensé simple et solide : treuil à chaînette indé réglable (1), supports mixtes mur/plafond/embrasure compacts (40 mm) avec cache de finition extra-plat (2), barre de charge apparente ronde en aluminium laqué (3). En option, guidage par câble (4) et/ou prémontage du store sur plaque arrière (5) pour une pose encore plus facile.

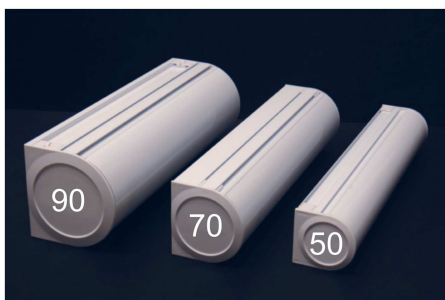


Pour les largeurs supérieures à 3 m, le store enroulable voit grand : tube aluminium de Ø56 mm (6), treuil démultiplié à chaînette continue (7), supports mixtes surdimensionnés (8) de 80 x 116 mm.



Version avec coffre arrondi

Habillé d'un coffre arrondi en aluminium de 50, 70 ou 90 mm de section (selon la dimension de l'ouverture), doté de coulisses de 55 ou 80 mm, et monté avec du tissu occultant, le store à enroulement à chaînette procure une obscurité quasi-totale. La pose se fait de face sur équerre ou au plafond par clips.



Coffre de 90 mm
(compatible avec
coulisses de
80 mm)

Coffre de 70 mm
(compatible avec
coulisses de
55 et 80 mm)

Coffre de 50 mm
(compatible avec
coulisses de
55 mm)

