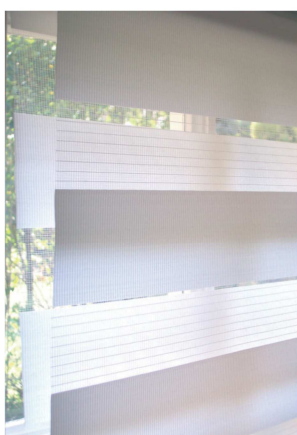


store Rollomagic

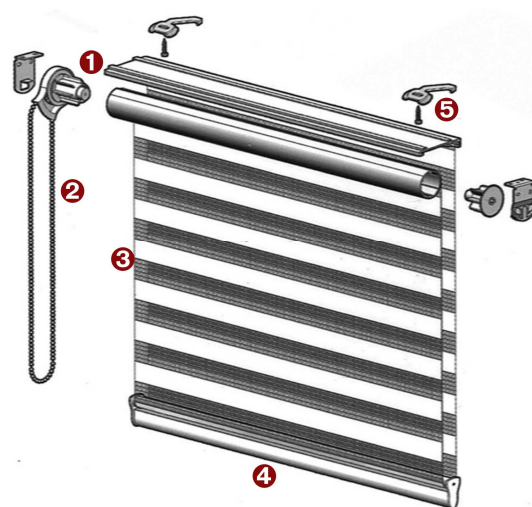
motorisable

Le Rollomagic combine la précision d'occultation d'un store vénitien et l'effet tamisant du textile solaire. Par translation de ses bandes diffusantes, il permet de moduler l'éclairage tout en offrant une échappée visuelle sur l'extérieur.

Caractéristiques



- Mécanisme à double défilement avec tissu serti sur une plaque-support (1)
- Manoeuvre à chaînette continue en inox (2).
- Tissu à double tissage alterné diffusant/transparents (3).
- Barre de charge profilée en aluminium laqué blanc avec tube d'enroulement (4)
- Supports plafond à blocage (5) disponibles en pose face montés sur équerre.



Utilisation

Le store Rollomagic est un système de protection solaire très performant, notamment anti-reflets, et une source lumineuse douce et reposante, modulable à volonté. Sa cote maximale de fabrication est de L 2400 mm x H 3000 mm.

Tout comme le store vénitien, le Rollomagic permet de voir sans être vu et offre une intimité totale par une simple traction sur la chaînette.



Quatre teintes de tissu sont disponibles : blanc, ivoire, gris clair ou noir

